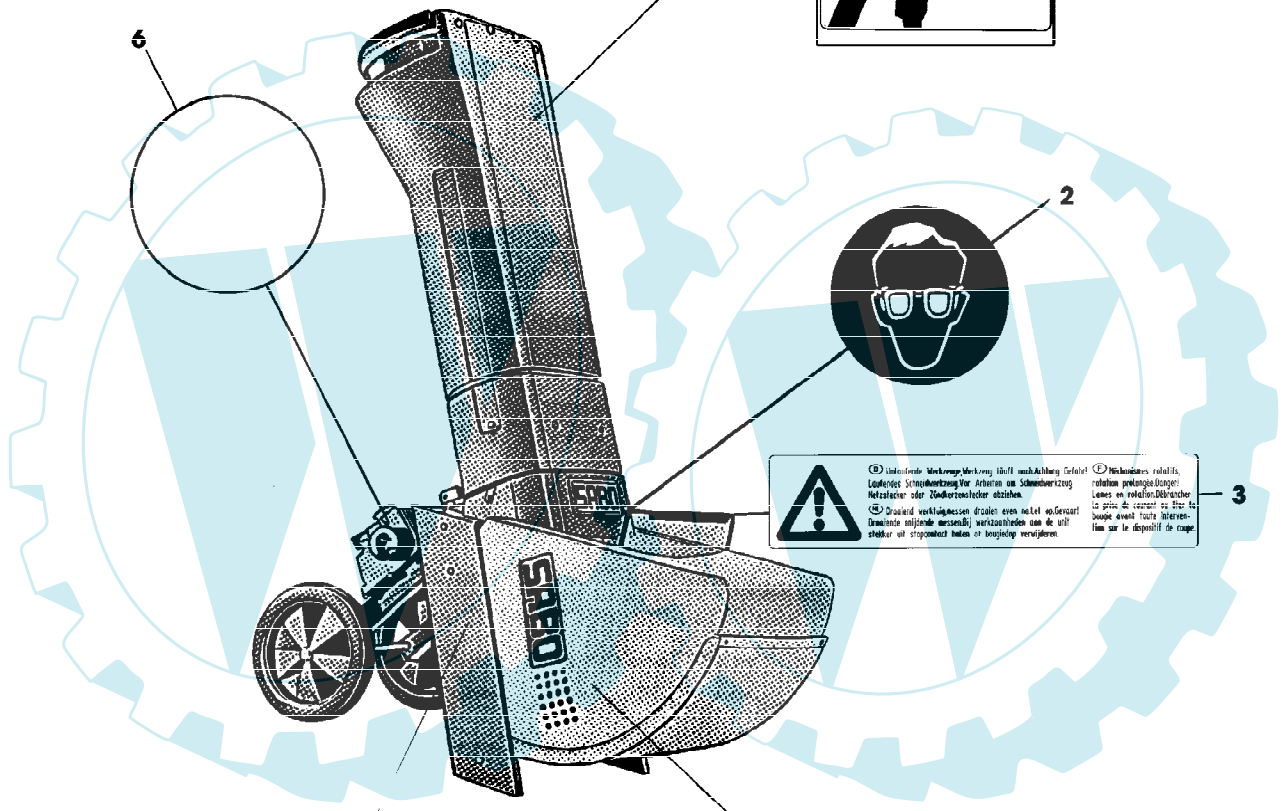


	<p><b>Biegsame Äste und Zweige</b> unterteilen einhacken.</p> <p><b>Obstholz, alte Rosenstöcke, Kruppalbäume</b> von starken Seitenasten und Verzweigungen trennen</p>
	<p>Häckselgut in die linken Lachlenfalte einstreuen und anhöckeln.</p> <p><b>wichtig!</b> Für scharfe Messer können geringe Ergebnisse. Häckselgut wird automatisch eingezogen. Läßt der Einzugsnach, Messer nachschärfen.</p>
	<p><b>Häckselgut beim Einführen festhalten.</b> Häcksler arbeitet rückwärts.</p> <p>Beim Häckeln von stark knorpeligen Verzweigungen und harter Astmasse (Länge 20 cm) Lastet! Blockgefähr.</p>
	<p><b>Weichgut</b> einfach zu führen.</p> <p>Weichgut und dünne Astmasse wird es gerührt verarbeitet.</p>



**!**

Ⓢ Unterstunde Werkzeuge-Markung führt nach Abhäng Gefahr!  
Lepfetes Schutzkleidung für Arbeiten an Schweißleitung  
Netzstecker oder Überstecker abziehen.

Ⓢ Druckluft verdrängen drückt even nicht verzerren!  
Druckluft einströmen messen! verzerren von de unit  
stiller est propousser hater et bousillage verzerren.

Ⓢ Hackschere relativ,  
relativ geringe Distanz:  
Leser en relativ Distanz:  
la prise de courant et être le  
bouge avant tout interven-  
tion sur le dispositif de coup-



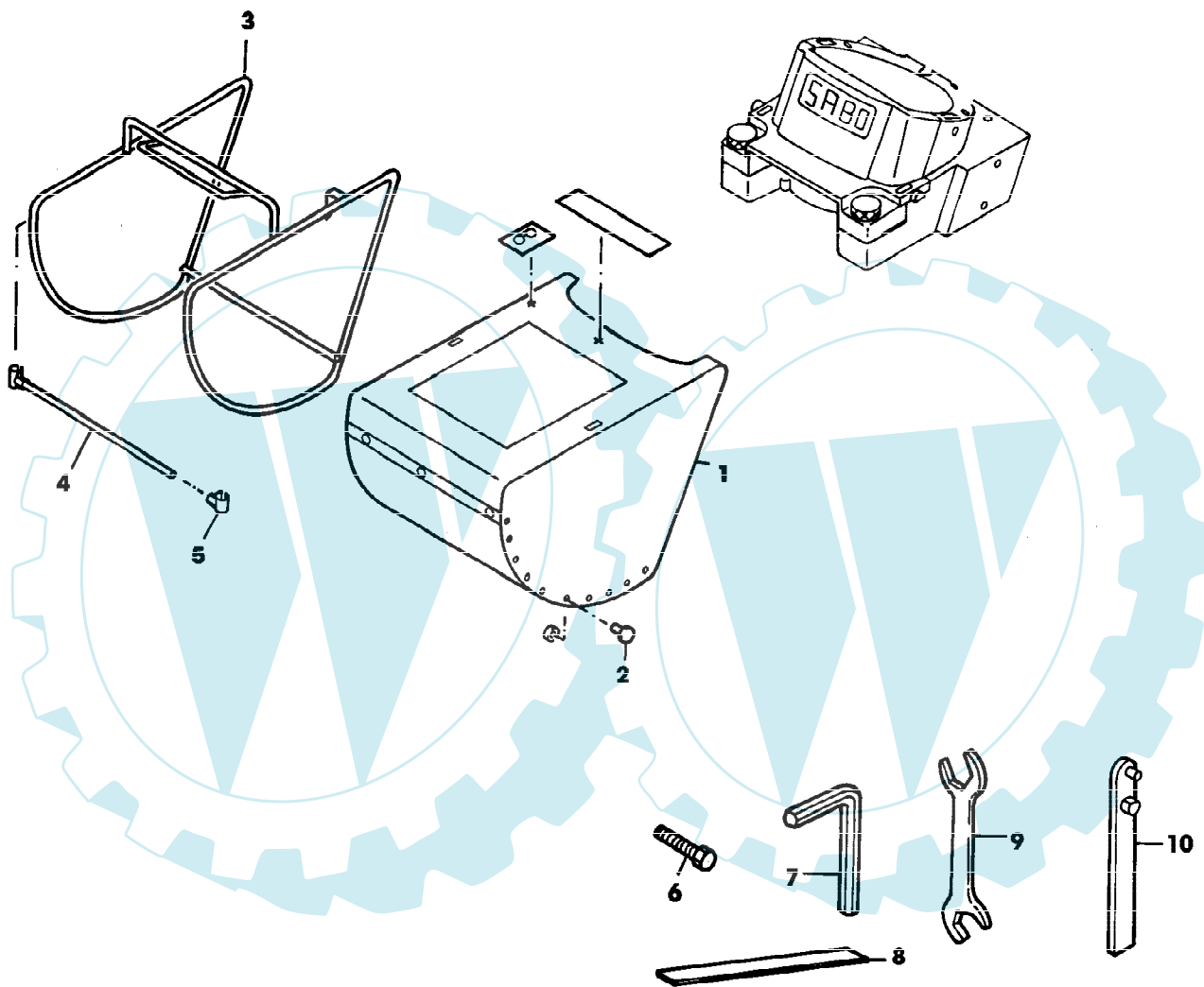
**Bei Störungen:** Netzstecker ziehen, Drehknöpfe lösen, Abdeckung entfernen. Mit Sonderschlüssel Häckselschleife drehen und Häckselgut entfernen. Hinweis: Häckselgut wird automatisch eingezogen. Läßt der Einzugsnach, Messer schärfen. Einfaches Nachschärfen siehe Abbildungen:

<b>1</b> Messer- unterseite mit Feile schärfen	<b>2</b> Messer- oberseite glätten	<b>3</b> Luftspalt zwischen Messer und Gehäuseschleife kontrollieren (siehe Gebrauchsanweisung)
---	---	--

2000 S EDV-NR.SA469, SA459  
AUFKLEBER

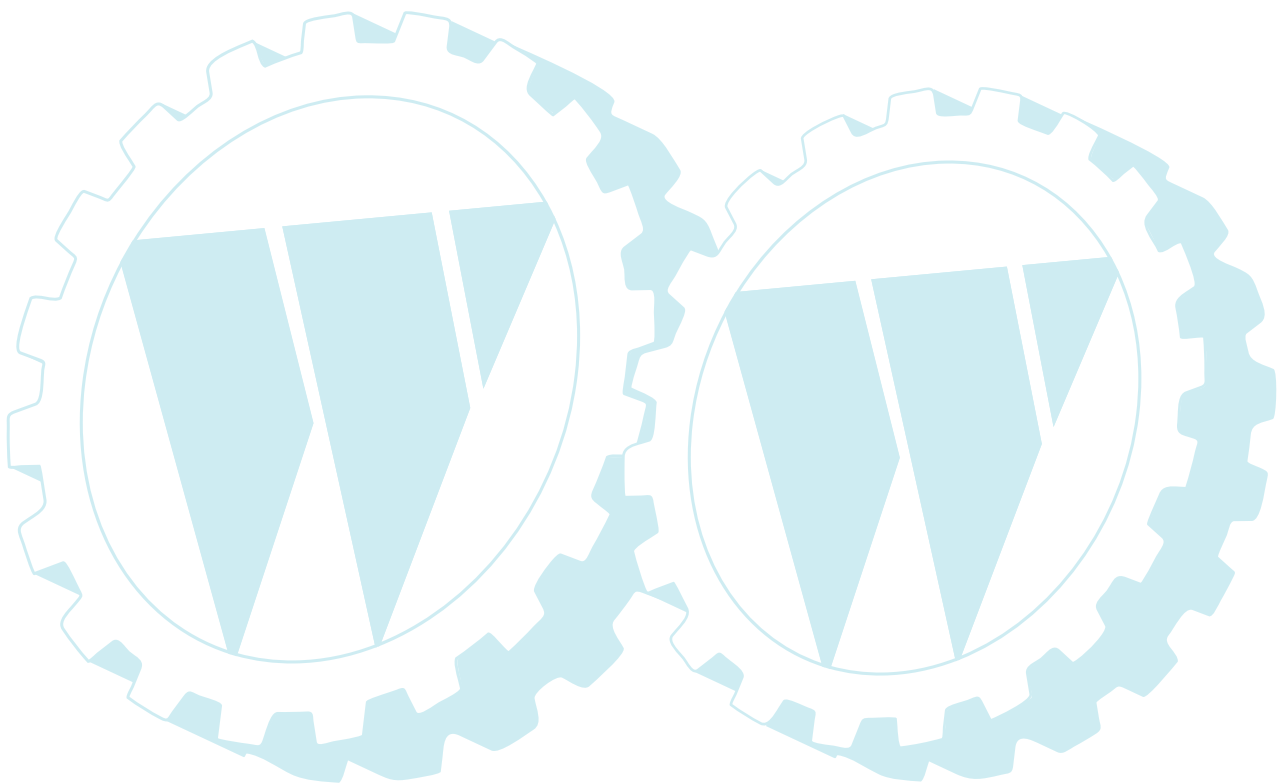
Granznummer	Artikelnummer	Menge	Description
1	SA16596	1	AUFKLEBER
2	SA12169	1	AUFKLEBER
3	SA11786	1	AUFKLEBER
4	SA16565	1	AUFKLEBER
5	SA32629	2	AUFKLEBER
6	SA17628	2	AUFKLEBER

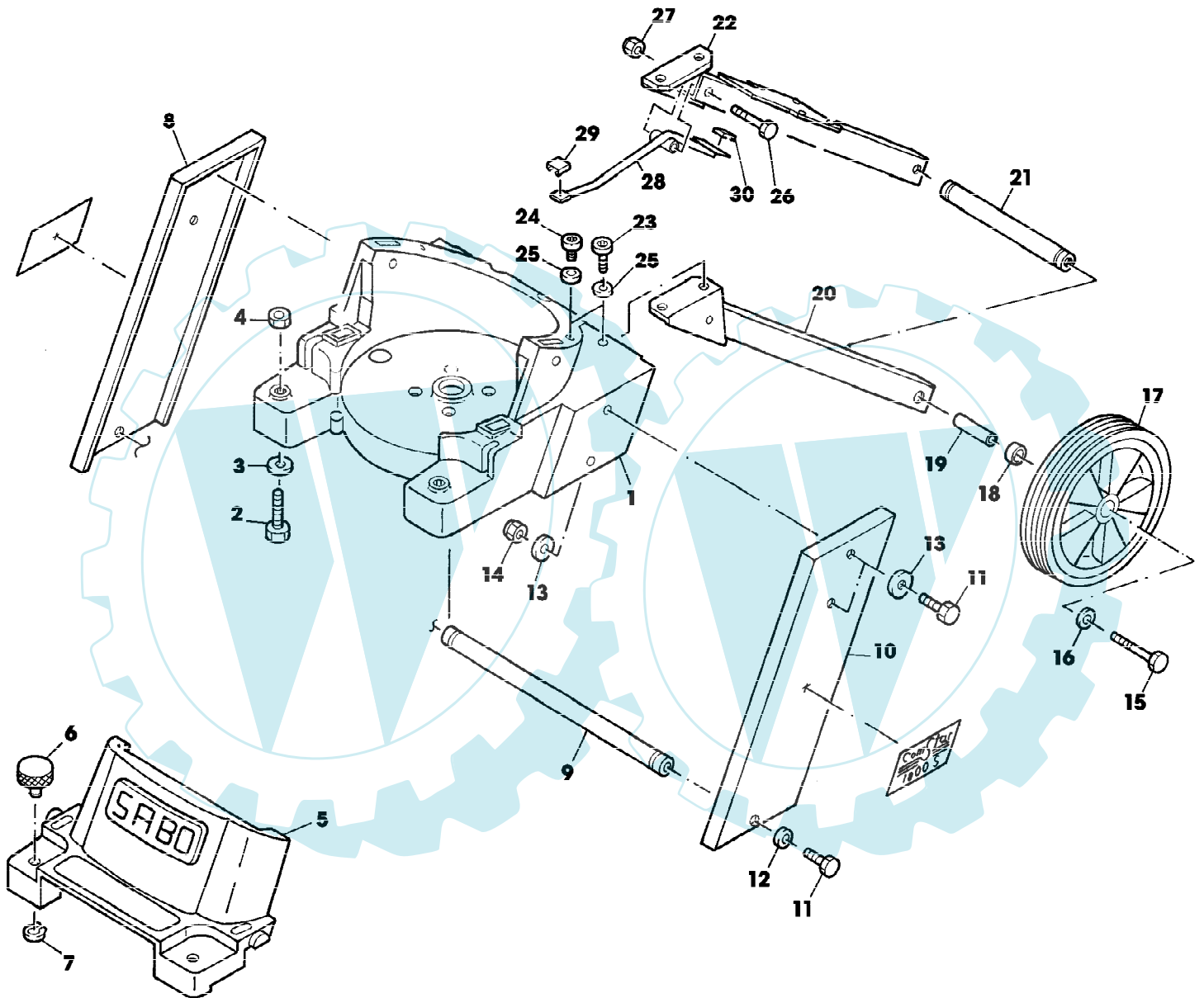




2000 S EDV-NR.SA469, SA459  
FANGTUCH

Reihennummer	Artikelnummer	Menge	Description
1	SA13876	1	HACKSCHNITZEL-FANGBEHAELTER
2	SA17385	20	DRUCKKNOPF
3	SA13875	1	RAHMEN
4	SA12147	1	STREBE
5	SA11788	2	VERBINDUNGSSTANGE
6	SA15351	1	SECHSKANTSCHRAUBE M12X40
7	SA16196	1	INNEN-6KT.SCHRAUBENDR.-SATZ 5K
8	SA13946	1	SERVICEAUSRUESTUNG
9	SA18311	1	MAUL-RINGSCHLUESSEL SW 10/13
10	SA13942	1	SCHLUESSEL



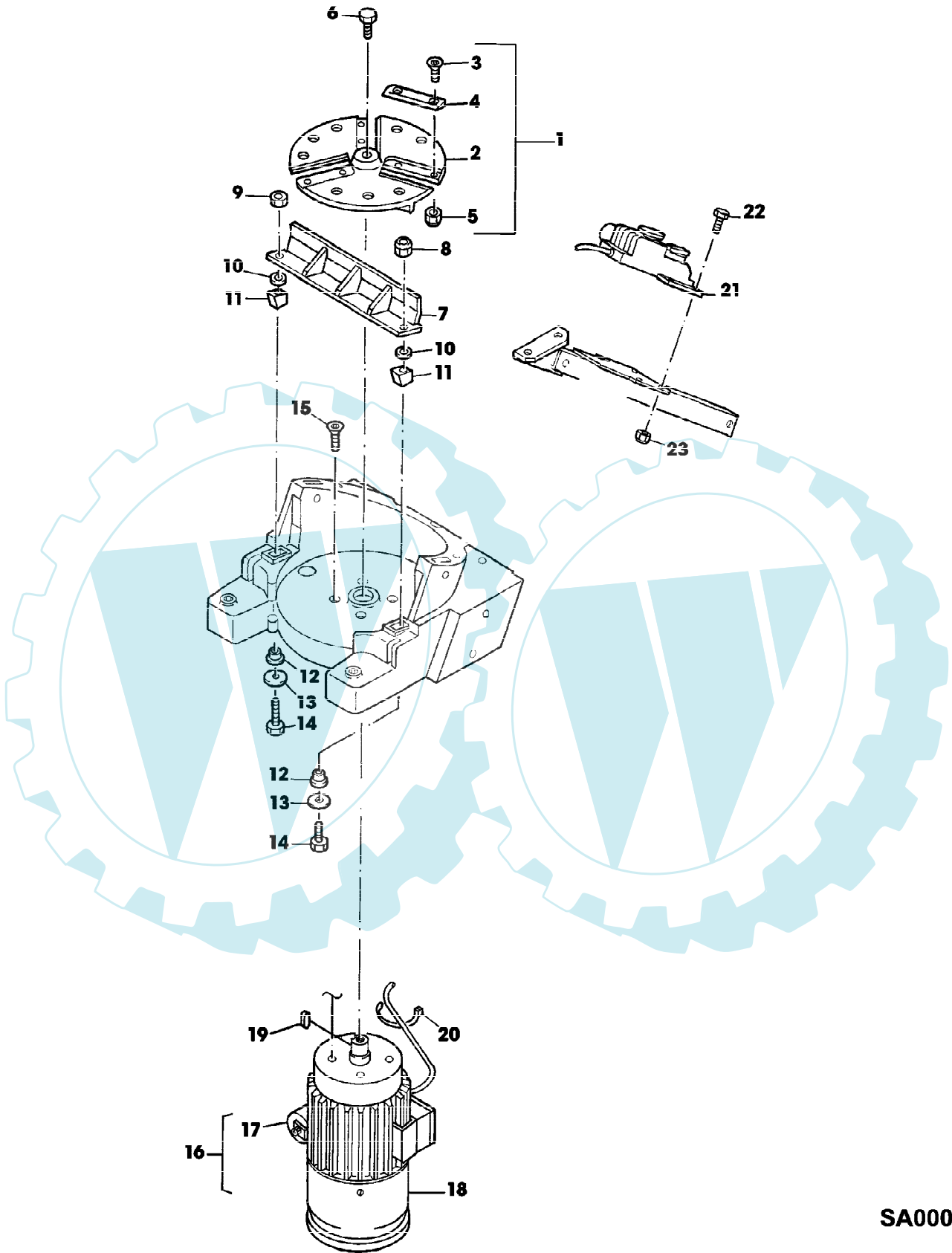


2000 S EDV-NR.SA469, SA459  
 GEHAEUSE, FAHRGESTELL, RAEDER

Page 6 of 10

Reihennummer	Artikelnummer	Menge	Description
1	SA13864	1	GEHAEUSE *
2	SA15344	2	SECHSKANTSCHRAUBE M10X35
3	SA15220	2	UNTERLEGSCHIEBE A10,5
4	SA15415	2	MUTTER M10
5	SA17496	1	DECKEL
6	SA11846	2	KNOPF
7	SA15732	2	SPRENGRING 20X1,2
8	SA13870	1	STUETZE RH
9	SA13866	1	VERBINDUNGSSTANGE
10	SA13869	1	STUETZE LH
11	SA15331	4	SECHSKANTSCHRAUBE M8X20
12	SA15203	2	UNTERLEGSCHIEBE A8,4
13	SA15213	8	UNTERLEGSCHIEBE (A) A8,4
14	SA11998	4	SICHERUNGSMUTTER (A) M8
15	SA16292	2	SECHSKANTSCHRAUBE M10X90
16	SA15205	2	UNTERLEGSCHIEBE A10,5
17	SA13943	2	RAD KPL. MIT BEREIFUNG
18	SA31201	2	BUECHSE
19	SA13941	2	HUELSE
20	SA12016	1	RADAUFHAENGUNG LH
21	SA32462	1	VERBINDUNGSSTANGE
22	SA11856	1	RADAUFHAENGUNG RH
23	SA15570	2	SCHRAUBE * M8X30
24	SA15567	2	SCHRAUBE * M8X16
25	SA15233	4	FEDERRING A8
26	SA15303	1	SECHSKANTSCHRAUBE M6X45
27	SA11244	1	SICHERUNGSMUTTER (A) M6
28	SA11399	1	RUTSCHE
29	SA17624	1	PLATTE FRONT
30	SA12369	1	PLATTE REAR
			(A) WERDEN NUR NOCH IN PACKMENGEN GELIEFERT

2000 S EDV-NR.SA469, SA459  
MOTOR, SCHALTER, MESSERSCHEIBE, GEGENSCHNEIDE



SA000666

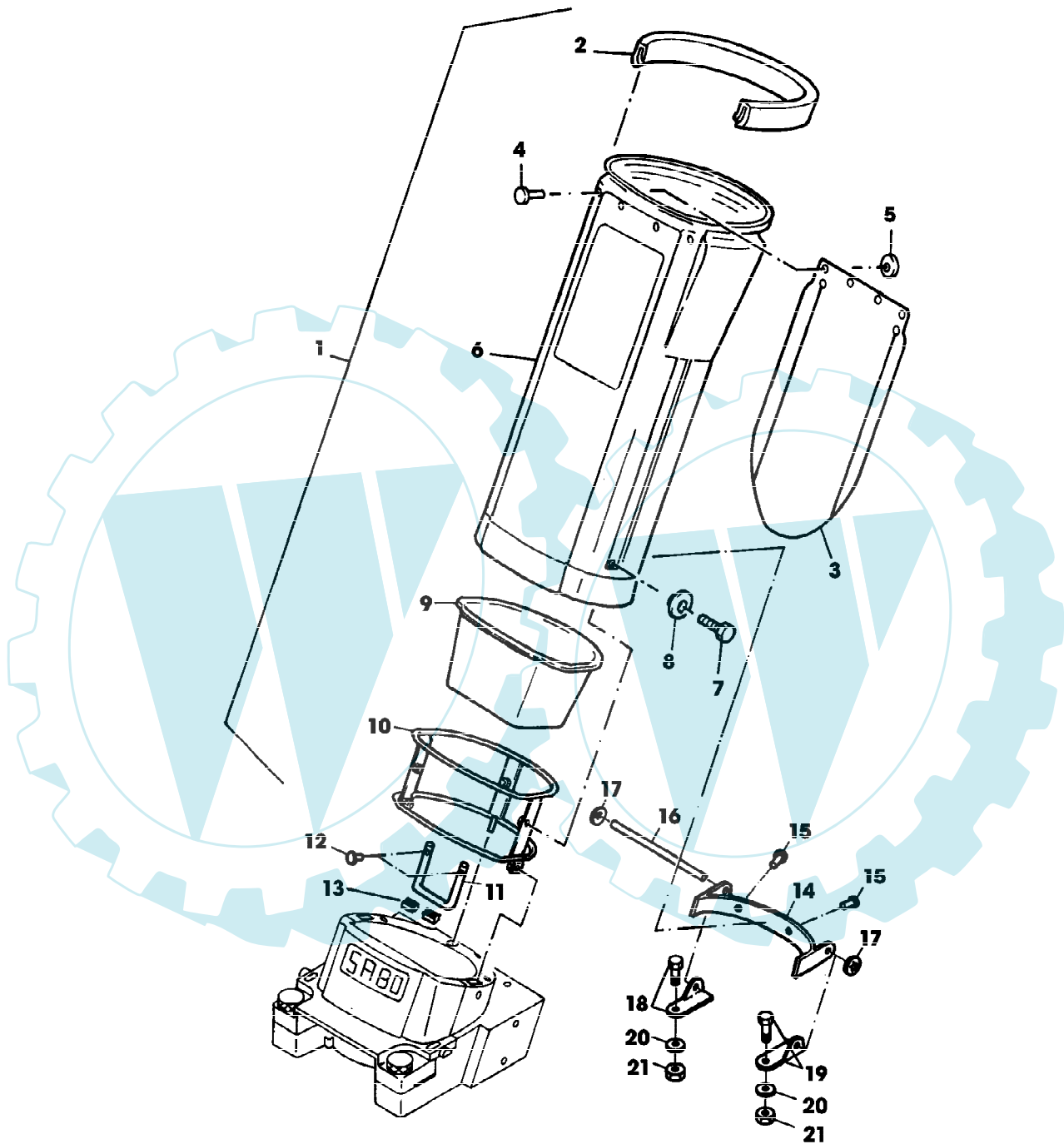
2000 S EDV-NR.SA469, SA459

Page 8 of 10

MOTOR, SCHALTER, MESSERSCHNEIBE, GEGENSCHNEIDE

Reihennummer	Artikelnummer	Menge	Description
1	SA17747	1	SCHEIBE ASSY
2	SA11798	1	SCHEIBE
3	SA32558	6	INNENSECHSKANTSCHRAUBE M8X20
4	SA11799	3	MESSER (OR (1) SA31744)
5	SA17481	6	MUTTER M8
6	SA11680	1	SELBSTSICHERNDE SCHRAUBE M8X25
7	SA17746	1	GEGENSCHNEIDE
8	SA11998	1	SICHERUNGSMUTTER (A) M8
9	SA13944	1	FLANSCHMUTTER M8
10	SA32591	2	BLECH
11	SA11819	2	ISOLATOR
12	SA11818	2	DECKEL
13	SA15213	2	UNTERLEGSCHNEIBE (A) A8,4
14	SA15385	2	SECHSKANTSCHRAUBE M8X55
15	SA15509	4	SCHRAUBE * M8X16
16	SA35407	1	ELEKTROMOTOR 2000W/2 (INCL KEYS SA34655, SA16810, SA16811) MOTOR * (B) 2000W (INCL KEYS SA16600, SA13948)
17	SA16810	1	KONDENSATOR *
	SA13948	1	KONDENSATOR (B)
18	SA34655	1	LUEFTERHAUBE
	SA16600	1	LUEFTERHAUBE (B)
19	SA15047	1	KEIL * 6X6X20
20	SA12505	1	KABELBINDER
21	SA16811	1	SCHALTER
	SA17389	1	SCHALTER (B)
22	SA15364	4	SECHSKANTSCHRAUBE M6X12
23	SA11244	4	SICHERUNGSMUTTER (A) M6 (A) WERDEN NUR NOCH IN PACKMENGEN GELIEFERT  (B) AUSFUEHRUNG SCHWEIZ





2000 S EDV-NR.SA469, SA459  
TRICHTER

Page 10 of 10

Reihennummer	Artikelnummer	Menge	Description
1	SA35408	1	TRICHTER ASSY (SUB FOR SA32625) INCL KEYS 2,3,4,5,6,7,8,9,10
2	SA13873	1	SCHUTZ
3	SA13892	1	SCHUTZ
4	SA33184	4	NIET
5	SA15229	4	UNTERLEGSCHIEBE A5,3
6	SA33427	1	TRICHTER NSEP (ORD SA35408)
7	SA15329	3	SECHSKANTSCHRAUBE M8X16
8	SA12794	3	SCHEIBE
9	SA13877	1	EINSATZ
10	SA32621	1	KAEFIG
11	SA32617	1	LASCHE
12	SA34128	2	NIET 4,8X10,3
13	SA26605	2	DICHTUNG
14	SA32616	1	SCHARNIER
15	SA32633	2	NIET 4,8X16,7
16	SA32615	1	STANGE *
17	SA12973	2	FEDERMUTTER (A)
18	SA33205	1	SCHARNIER RH
19	SA33204	1	SCHARNIERWINKEL LH
20	SA15203	2	UNTERLEGSCHIEBE A8,4
21	SA11998	2	SICHERUNGSMUTTER (A) M8 (A) WERDEN NUR NOCH IN PACKMENGEN GELIEFERT